



## MINIDUMPERS rampicar® ALL-TERRAIN TRACK MOUNTED MULTIFUNCTION

↗ R60 ↗ R70  
↗ R80 ↗ R100

EL PRIMER Y ÚNICO MINIDUMPER VERDADERAMENTE MULTIFUNCIÓN CON UNA GAMA COMPLETA DE ACCESORIOS FÁCILMENTE INTERCAMBIABLES.

O PRIMEIRO E ÚNICO MINIDUMPERER VERDADEIRAMENTE MULTIFUNCIÓNAL COM UMA GAMA COMPLETA DE ACESSÓRIOS FACILMENTE INTERCAMBIÁVEIS.



## RAMPICAR R60

OFRECE NIVELES MEJORADOS DE RENDIMIENTO Y FACILIDAD OPERACIONAL, GRACIAS A SUS CARACTERÍSTICAS OPERATIVAS SIMPLES Y SU MOTOR DE ALTA POTENCIA.

RAMPICAR R60 es hoy líder en el sector gracias a su innovador y fiable accionamiento hidráulico patentado.

Gracias a su robusta confiabilidad y facilidad de operación, resultará invaluable para sus operaciones. Ideal para uso en terrenos muy irregulares e impracticables, y para el movimiento de materiales relacionados con diversos ámbitos, construcción, jardinería, agricultura, viveros y servicios.

La inclinación totalmente hidráulica de la caja de carga es tan sencilla como práctica. El particular diseño contorneado de la banda de rodadura de la oruga garantiza una excelente adherencia al suelo incluso en las condiciones más resbaladizas y fangosas. Tiene una capacidad de carga de más de 1102 libras tanto con carrocería tipo dumper como con carrocería de carga con tipo de apertura lateral.



## RAMPICAR R60

OFERECE MELHORES NÍVEIS DE DESEMPENHO E FACILIDADE OPERACIONAL, GRAÇAS AOS SEUS RECURSOS OPERACIONAIS SIMPLES E AO SEU MOTOR DE ALTA POTÊNCIA.

O RAMPICAR R60 é hoje líder no setor graças ao seu inovador e confiável acionamento hidráulico patenteado.

Grças à sua robustez e facilidade operacional, ele será inestimável para suas operações. Ideal para uso em condições de solo muito irregulares e impraticáveis e para movimentação de materiais relacionados a diversos campos, construção, jardinagem, agricultura, viveiros e serviços.

A inclinação totalmente hidráulica do corpo de carga é simples e prática. O design contornado particular da banda de rodagem da pista garante excelente aderência ao solo, mesmo nas condições mais escorregadias e lamacentas. Possui capacidade de carga de mais de 1102 lbs, tanto com carroceria tipo dumper quanto com carroceria de carga com abertura lateral.

# ➔ R60 POTENCIA, VERSATILIDAD DE RENDIMIENTO



OS VERDADEIROS MINIDUMPERS **MULTI-TAREFAS**,

**IDEAIS PARA:** aluguer – construção - agricultura – jardinagem profissional



LOS VERDADEROS MINIDUMPERS  
MULTI-TAREAS  
**IDEALES PARA:**  
ALQUILER – CONSTRUCCIÓN  
AGRICULTURA - JARDINERÍA PROFESIONAL

**MOVILIDAD MULTI-TAREA,**  
**INCANSABLE, CONFIABLE...**  
 excelencia dentro de toda la categoría

**TRANSMIÇÃO TOTALMENTE HIDROSTÁTICA** con  
 doble bomba de caudal variable y control de cada vía  
 mediante motor de cilindrada fija.

**TRANSMISSÃO TOTALMENTE HIDROSTÁTICA** com  
 bomba dupla de deslocamento variável e controle de  
 cada esteira por meio de motor de deslocamento fixo.

➔ **R70**  
 ➔ **R80**  
 ➔ **R100**

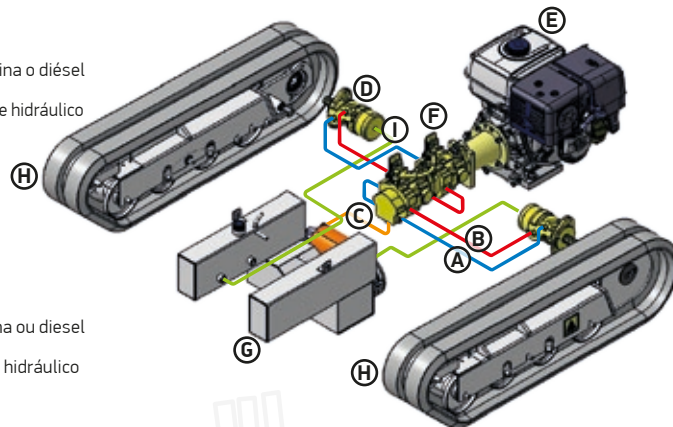
**LLAVE**

- A • Aplicaciones
- B • Aplicaciones
- C • Succión
- D • Motor orbital
- E • Motor de gasolina o diésel
- F • Bomba
- G • Tanque de aceite hidráulico
- H • Orugas
- I • Drenar

**CHAVE**

- A • Aplicações
- B • Aplicações
- C • Sucção
- D • Motor orbital
- E • Motor a gasolina ou diésel
- F • Bomba
- G • Tanque de óleo hidráulico
- H • Lagartas
- I • Ralo

**ESQUEMA HIDRÁULICO**



**POTÊNCIA, VERSATILIDADE DE DESEMPENHO**



**MOVIMENTO MULTITAREFA, INCANSÁVEL, CONFIÁVEL... excelência em toda a categoria**

 **RAMPICAR R70 / R80 / R100**

La mayor estabilidad del vehículo en todas las situaciones de trabajo está garantizada gracias al descenso del centro de gravedad, fruto de un minucioso estudio de la distribución del peso.

Funcionamiento rentable.

Estructura robusta gracias a la particular configuración de la carrocería que garantiza una mayor resistencia a la torsión en relación al nivel de esfuerzo requerido.

 **RAMPICAR R70 / R80 / R100**

A estabilidade aprimorada do veículo em todas as situações de trabalho é garantida graças ao rebaixamento do centro de gravidade, resultado de um estudo cuidadoso da distribuição de peso.

Funcionamento econômico.

Estrutura robusta graças à configuração particular da carroceria que garante maior resistência à torção em relação ao nível de esforço exigido.

Los elementos de sub-carrocería con elemento basculante que asegura la mayor estabilidad del vehículo incluso en las condiciones de trabajo más duras, mejoran la eficiencia y la duración de las orugas, así como la seguridad de funcionamiento de la máquina.

Os elementos da subestrutura com elemento basculante garantem a maior estabilidade do veículo, mesmo nas mais difíceis condições de trabalho, aumentando a eficiência e a duração das esteiras, bem como a segurança operacional da máquina.

Freno de emergencia mecánico para el bloque inmediato del Minidumper en caso de emergencia (R70-R80).

Freio de emergência mecânico para bloqueio imediato do Minidumper em caso de emergência (R70-R80).



Posición de conducción estable, segura y ergonómica: dirección mediante joystick. Dispositivo de seguridad en el tablero, asegura la parada inmediata al activarse.

Posição de condução estável, segura e ergonômica: direção por joystick. Dispositivo de segurança na placa, garante parada imediata quando acionado.

Motorreductores epicicloidales para el máximo rendimiento y seguridad (R100).

Motores de engrenagens epicicloidais para o mais alto desempenho e segurança (R100).

# ↗ R70 ↗ R80 ↗ R100

ÁREAS DE SERVICIO DE FÁCIL ACCESO PARA UN MANTENIMIENTO PRÁCTICO.

ÁREAS DE SERVIÇO FACILMENTE ACESSÍVEIS PARA MANUTENÇÃO PRÁTICA



## R70 / R80 - Accesorios de acoplamiento rápido R70 / R80 - Anexos rápidos do acoplador

PISTA BASE  
R70/R80



RAMPICAR VA MÁS ALLÁ DEL CONCEPTO DE UNIDAD DE OBRA DE ALTO RENDIMIENTO Y, GRACIAS A SU POTENCIA HIDRÁULICA Y SERVICIOS AUXILIARES, ES UNA PLATAFORMA IMBATIBLE.

O RAMPICAR VAI ALÉM DO CONCEITO DE UNIDADE DE TRABALHO DE ALTO DESEMPENHO E, GRAÇAS À SUA POTÊNCIA HIDRÁULICA E SERVIÇOS AUXILIARES, É UMA PLATAFORMA IMBATÍVEL.

Una amplia gama de **equipos** mejoran **la versatilidad operativa**, a cambio de una inversión perfectamente asequible.

Uma ampla gama de **equipamentos** aumenta **a versatilidade operacional**, contra um investimento perfeitamente acessível



EXCAVADORA DE TIERRA  
ESCAVADEIRA DE SOLO



HORQUILLAS PARA PALÉS  
GARFOS DE PALETES



TURBINA DE NIEVE  
TURBINA DE NEVE



CUCHILLA PARA NIEVE  
LÂMINA DE NEVE



HORQUILLAS CON ALICATES  
GARFOS COM PLIERAS

BRAZO  
MULTIFUNCIÓN

BRAÇO  
MUTIFUNCIONAL



MARTILLO HIDRÁULICO  
MARTELO HIDRÁULICO



CUBO DE CARGA  
BALDE DE CARGA



ZANJADORA  
VALETADEIRA

**TRANSPORTE, MANIPULACIÓN, EXCAVACIÓN Y MUCHAS OPERACIONES MÁS GRACIAS A LAS EXCELENTES CAPACIDADES OPERATIVAS DE RAMPICAR**

**TRANSPORTE, MANUSEIO, ESCAVAÇÃO E MUITAS OUTRAS OPERAÇÕES GRAÇAS ÀS EXCELENTES CAPACIDADES OPERACIONAIS DA RAMPICAR**

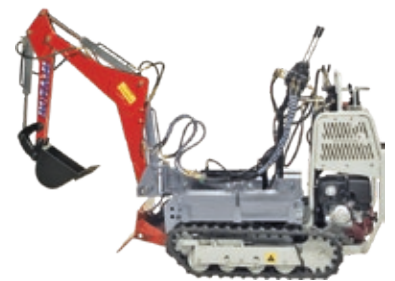
MODELO / MODELO	R60	R70	R70 Plus	R80	R100	R100 Plus
<b>Carrocería de carga tipo dumper</b> <i>Carroceria de carga tipo dumper</i>	X	X	X	X	X	X
<b>Cuerpo con tablas abiertas</b> <i>Corpo com tábuas abertas</i>	X	X	X	X	X	X
<b>Carrocería con portón trasero con apertura abatible por tres lados</b> <i>Corpo da caçamba com abertura e inclinação de três lados</i>		X	X	X		
<b>Plataforma de carga para transporte de madera</b> <i>Plataforma de carga para transporte de madeira</i>		X	X	X		
<b>Carrocería tipo dumper con cuchara autocargable</b> <i>Carroceria tipo dumper com caçamba autocarregável</i>		X	X	X	X	X
<b>Carrocería tipo dumper con altura de descarga variable</b> <i>Corpo basculante tipo dumper descarga de altura variável</i>		X	X	X	X	X
<b>Caja de carga tipo dumper con descarga de altura variable con cuchara autocargable</b> <i>Carroceria de carga tipo dumper com descarga de altura variável com caçamba autocarregável</i>		X	X	X		
<b>Martillo hidráulico</b> <i>Martelo hidráulico</i>			X	X		X
<b>Minieexcavadora</b> <i>Mini-excavator</i>			X	X		
<b>Mezcladora de cemento tipo tambor</b> <i>Betoneira tipo tambor</i>			X	X		
<b>Mezcladora de cemento tipo tambor con cuchara autocargable</b> <i>Betoneira tipo tambor com caçamba autocarregável</i>			X	X		
<b>Kit de cuchilla quitanieves</b> <i>Kit lâmina de neve</i>		X	X	X		
<b>Braço multifunción</b> <i>Braço multifuncional</i>		X	X	X		
› <b>Cuchilla para nieve</b> <i>› Lâmina de neve</i>		X	X	X		
› <b>Horquillas para palés</b> <i>› Garfos de paletes</i>		X	X	X		
› <b>Horquillas universales para palés</b> <i>› Garfos de paletes universais</i>		X	X	X		
› <b>Cubo de carga</b> <i>› Balde de carga</i>		X	X	X		
› <b>Martillo hidráulico</b> <i>› Martelo hidráulico</i>			X	X		
› <b>Excavadora de tierra</b> <i>› Escavadeira de solo</i>			X	X		
› <b>Cabrestante</b> <i>› Guincho</i>			X	X		
› <b>Cortador de madera</b> <i>› Cortador de madeira</i>			X	X		
› <b>Zanjadora</b> <i>› Valetadeira</i>				X		
› <b>Turbina de nieve</b> <i>› Turbina de neve</i>				X		
› <b>Cortadora de arbustos</b> <i>› Cortador de arbustos</i>				X		
› <b>Azada rotativa</b> <i>› Enxada rotativa</i>				X		



**CORTADORA DE ARBUSTOS  
CORTADOR DE ARBUSTOS**



**MEZCLADORA DE CEMENTO TIPO TAMBOR  
BETONEIRA TIPO TAMBOR**



**MINIEXCAVADORA  
MINI-EXCAVATOR**



**CABRESTANTE  
GUINCHO**



**CUCHILLA PARA NIEVE  
LÂMINA DE NEVE**



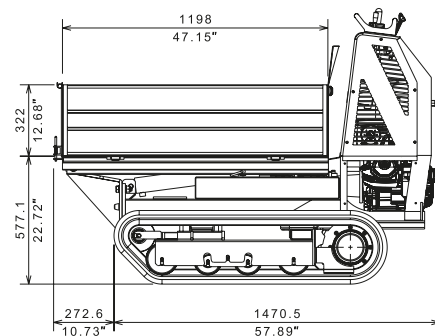
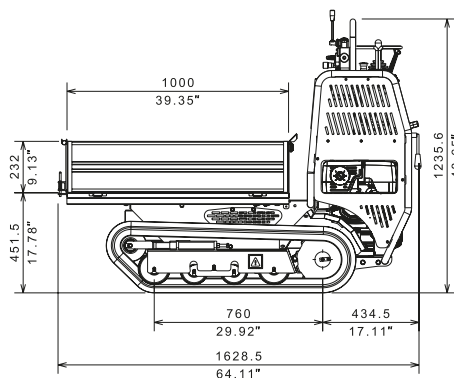
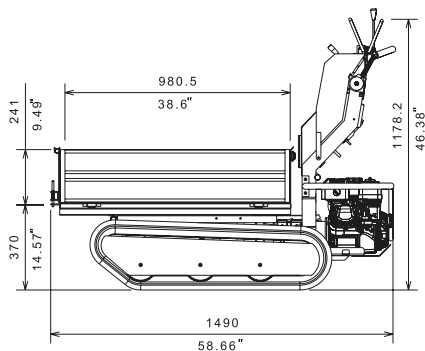
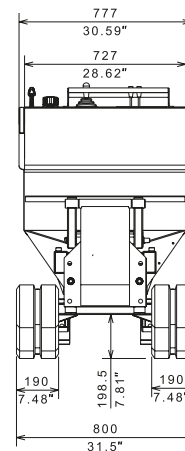
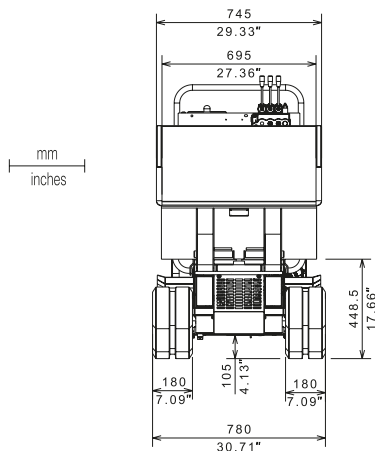
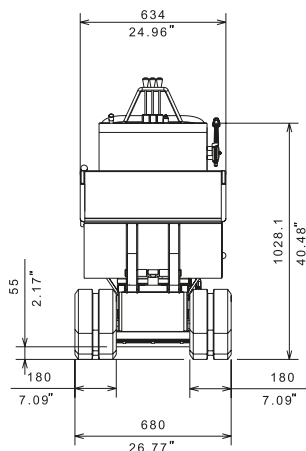
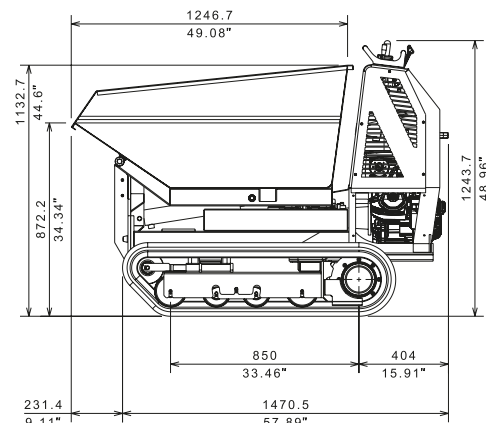
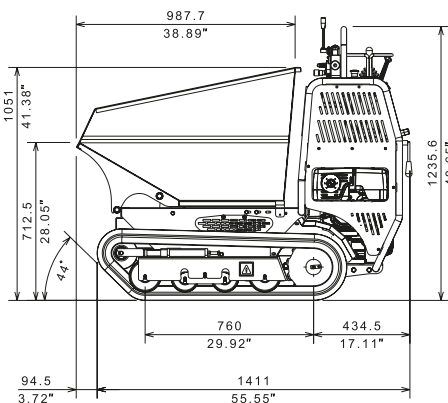
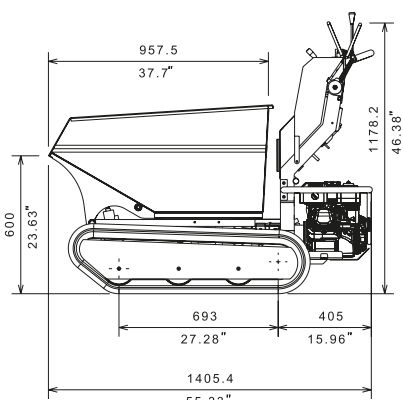
**CORTADOR DE MADERA  
CORTADOR DE MADEIRA**

# ↗ DIMENSIONES / DIMENSÕES

## ↗ R60

## ↗ R70/R80

## ↗ R100



# R60 / R70 / R70 PLUS / R80 / R100 / R100 PLUS

DATOS TÉCNICOS DADOS TÉCNICOS	R60	R70	R70 PLUS	R80	R100	R100 PLUS
Capacidad máx. trabajo solo camión base Capacidade máx. trabalho apenas caminhão base	600 kg 1323 lbs	800 kg 1764 lbs	800 kg 1764 lbs	900 kg 1984 lbs	1000 kg 2205 lbs	1000 kg 2205 lbs
Capacidad de carga con carrocería tipo dumper Capacidade de carga com carroceria tipo dumper	0,21 mc	0,28 mc	0,28 mc	0,28 mc	0,38 mc	0,38 mc
Peso con buggy volcador Peso com carrinho basculante	255 kg 562 lbs	375 kg 827 lbs	395 kg 871 lbs	445 kg 981 lbs	570 kg 1257 lbs	620 kg 1367 lbs
	Honda GX200 Tirón Manual	Honda GX270 Tirón Manual	- - -	- - -	- - -	- - -
Detalles del motor / Arranque Detalhes do motor / Arranque	- - -	Honda GX390 Eléctrico Elétrica	Honda GX390 Eléctrico Elétrica	Honda GX620 Eléctrico Elétrica	Honda GX390 Eléctrico Elétrica	Kubota Z602 Eléctrico Elétrica
	- - - - -	Yanmar L100 Eléctrico /Tirón Elétrica /Manual	Yanmar L100 Eléctrico /Tirón Elétrica /Manual	Honda GX690 Eléctrico Elétrica	- - - - -	- - - - -
Refrigeración del motor Refrigeração do motor	Aire Ar	Aire Ar	Aire Ar	Aire Ar	Aire Ar	Líquido Líquido
Pendiente máxima Inclinação máxima	20° 36%	20° 36%	20° 36%	20° 36%	20° 36%	20° 36%
Conducir Dirigir	Hidráulico Hidráulico	Hidrostático Hidrostático	Hidrostático Hidrostático	Hidrostático Hidrostático	Hidrostático Hidrostático	Hidrostático Hidrostático
Velocidad Velocidade	2,0-4,0 km/h	0-4,2 km/h	0-4,2 km/h	0-5,4 km/h	0-3,6 km/h	0-3,9 km/h
Mandos de dirección Controles de direção	Palancas Alavancas	Mono-joystick	Mono-joystick	Mono-joystick	Mono-joystick	Mono-joystick
Suministro de aceite para accesorios auxiliares Entrega de óleo para acessórios auxiliares	- -	11 lt/min 180 bar	21 lt/min 150 bar	21+14 lt/min 180 bar	11 lt/min 180 bar	18 lt/min 180 bar
Circuito auxiliar de refrigeración de aceite Circuito auxiliar de refrigeração de óleo	No	No	Si	Si	No	Si
Distribución para auxiliares Distribuição para auxiliares	No	No	Si	Si	No	Si

• Más información disponible bajo petición. El fabricante se reserva el derecho de modificar las características técnicas aquí mencionadas sin previo aviso. • Mais informações disponíveis mediante solicitação. O fabricante reserva-se o direito de modificar as características técnicas aqui mencionadas sem aviso prévio.

A NEW WORKING CONCEPT!

**ROTAIR®**

TECHNOLOGY AND ENGINEERING SOLUTIONS

Via Bernezzo, 67 - 12023 Caraglio (Cn) ITALY  
Tel: +39 0171.619676 / Fax: +39 0171.619677

[www.rotairspa.com](http://www.rotairspa.com) • [info@rotairspa.com](mailto:info@rotairspa.com)